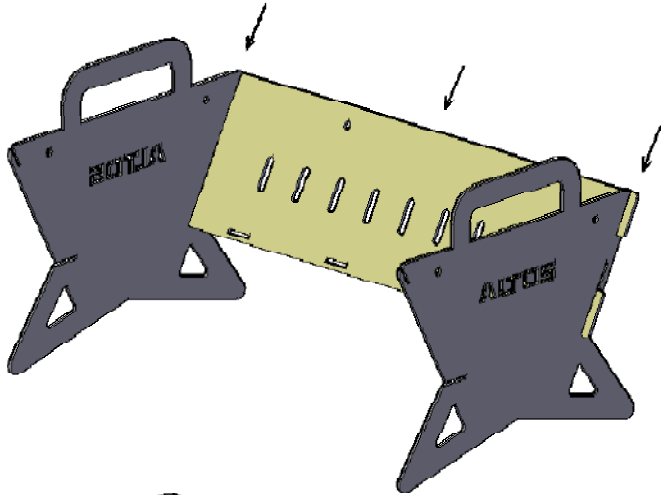
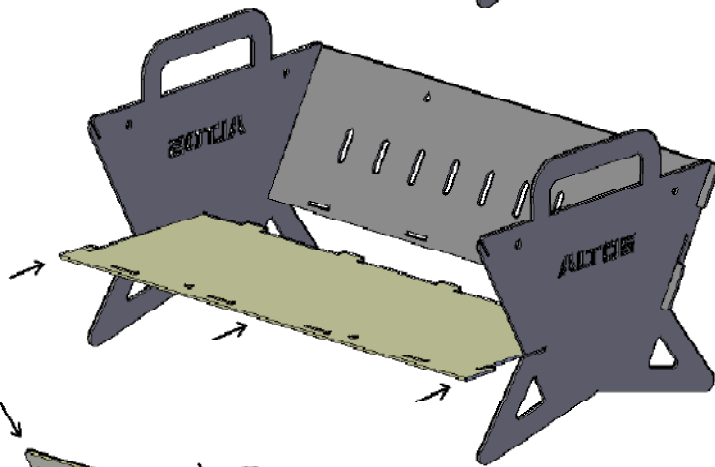


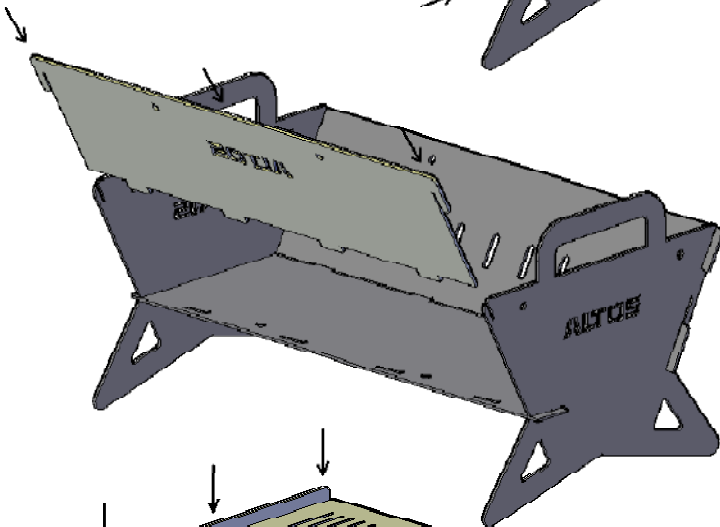
# MANUAL DE ARMADO PARRILLA



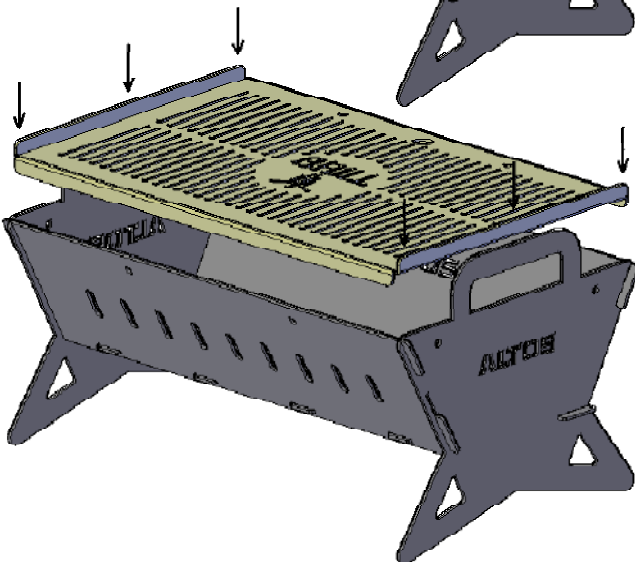
## PASO 1:



## PASO 2:



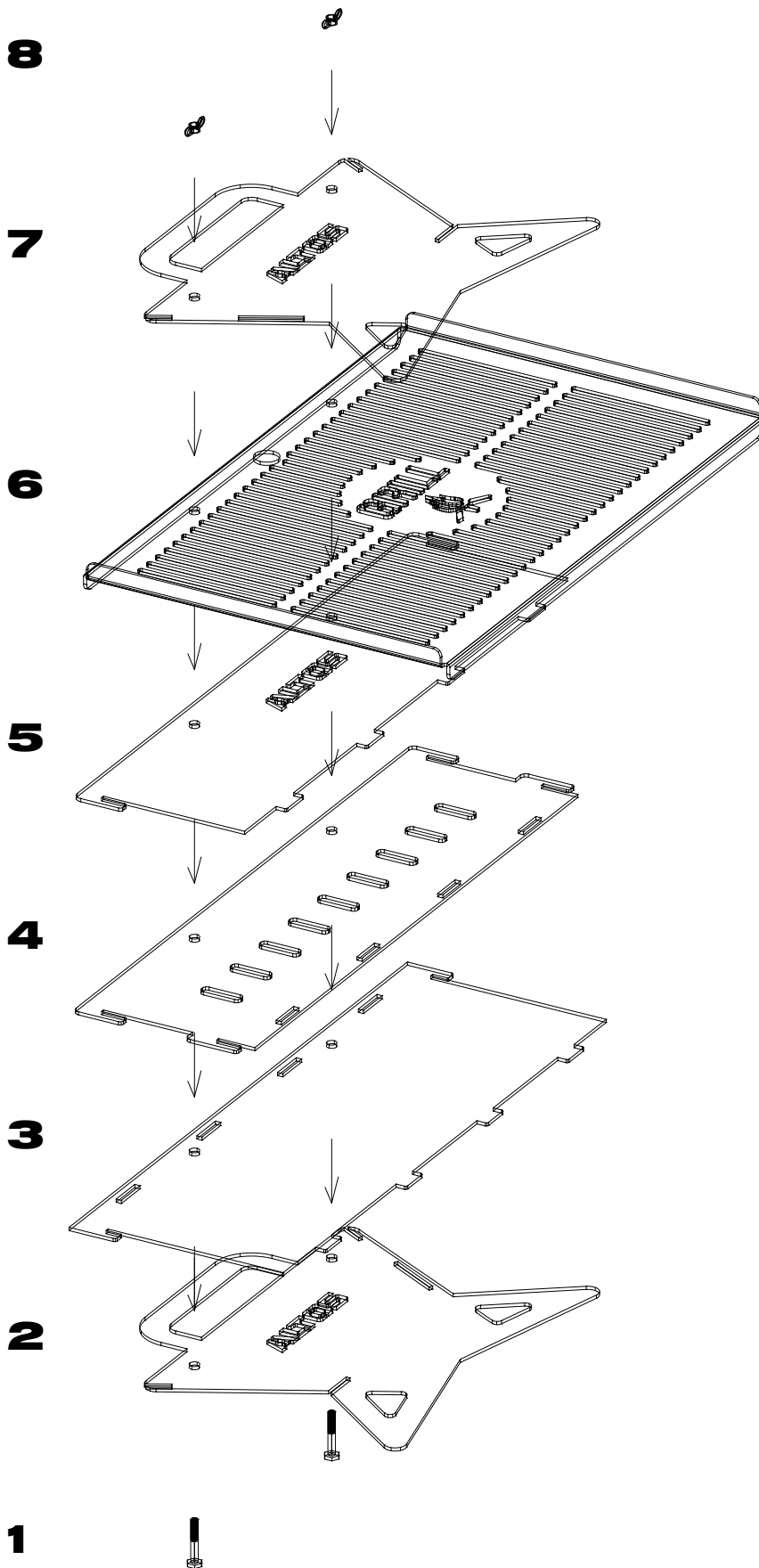
## PASO 3:



## PASO 4:



# MODO MALETA:



## Cuidados para tu Parrilla de Fierro Negro

1. Usa un cepillo metálico para retirar restos de comida cuando aún esté tibia.
2. Seca bien todas las piezas después de usarla para evitar la oxidación.
3. Aplique una capa ligera de aceite vegetal. Después de la limpieza para proteger el metal.
4. No la expongas al agua ni lo dejes bajo la lluvia.
5. Guárdala como maleta solo cuando esté fría y seca. Nunca con cenizas dentro.
6. Almacénala en un lugar seco y ventilado. De ser posible, protégela con una funda.

